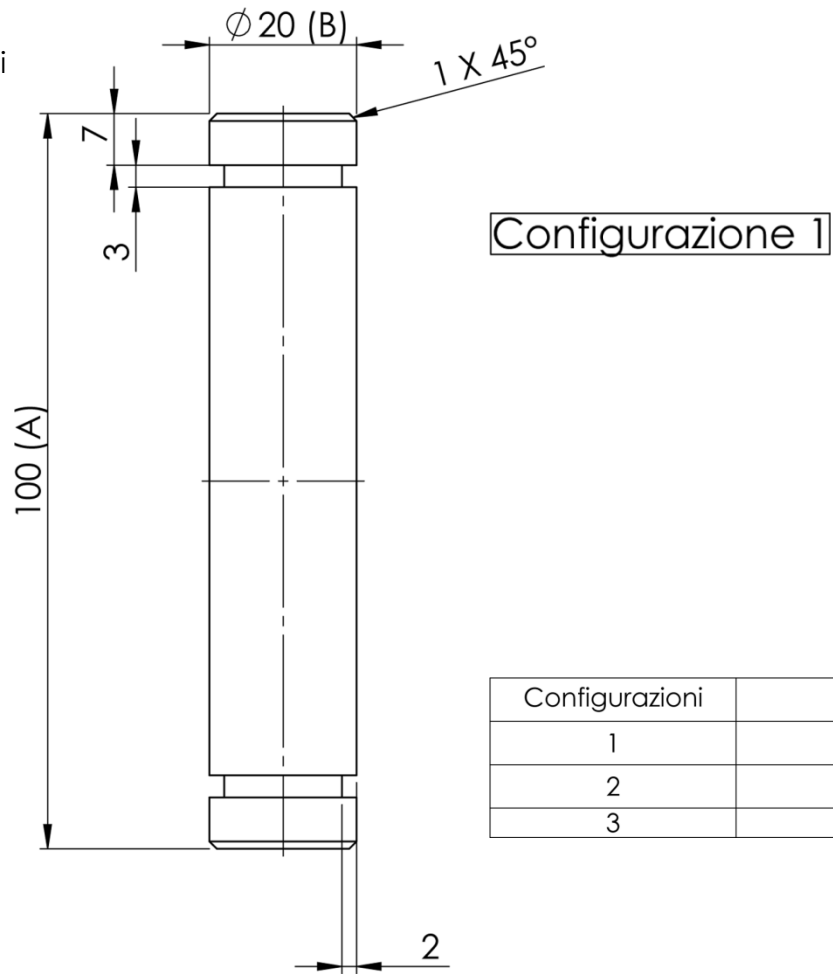


Obiettivo esercizio

-Configurazione dei componenti

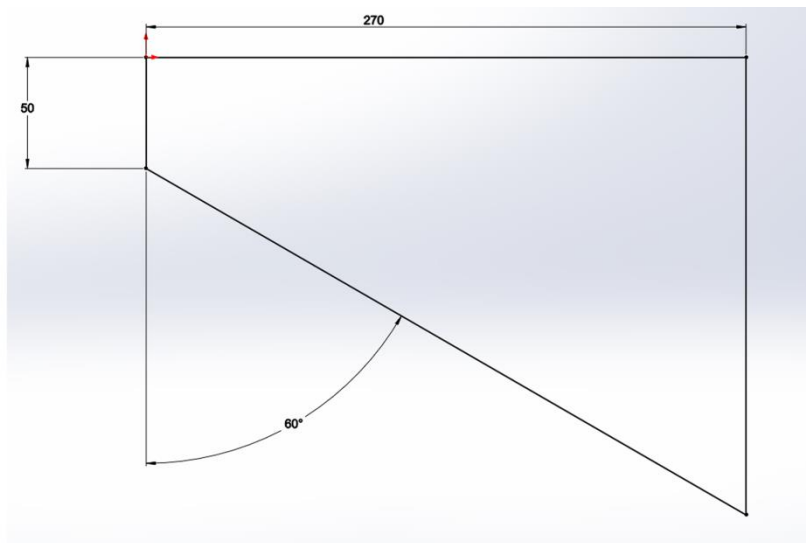


Configurazioni	A	B
1	100	20
2	110	20
3	130	25

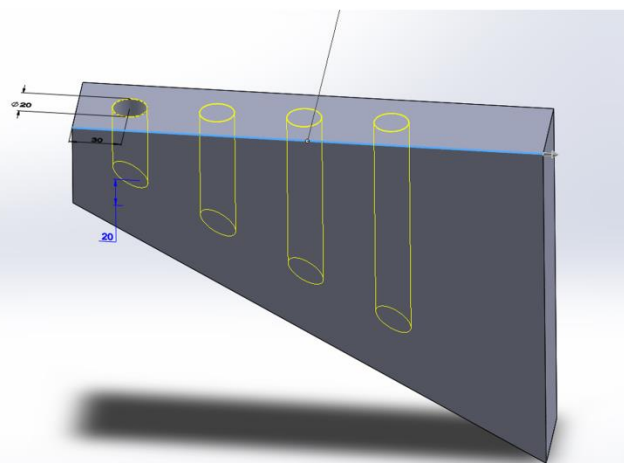
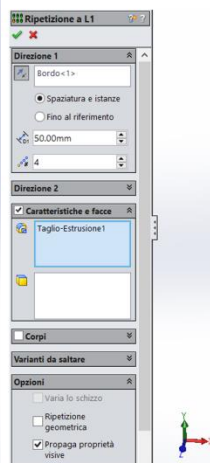
ES 15

Obiettivo esercizio

-comprendere e saper utilizzare la condizione geometrica nelle funzioni.



Estrusione 50mm.



ES 16